

О.В. Пісемський, курсант

О.І. Рибачук, к.т.н., доц.

О.Ф. Соколовський, к.т.н., доц.

Житомирський військовий інститут ім. С.П. Корольова

Національного авіаційного університету України

ОЦІНКА ЕФЕКТИВНОСТІ ІНТЕРАКТИВНОГО КЕРУВАННЯ В НАСОСНИХ УСТАНОВКАХ

Проаналізовано вплив технологічних параметрів на рівень енергоефективності насосної установки. Отримано вираз для визначення економії електроенергії при застосуванні інтерактивного керування відносно системи стабілізації напору. Проведено дослідження роботи електромеханічної системи автоматизації насосною установкою в умовах інтерактивного керування.

Вступ. Розробка сучасних енергоефективних технологій є однією із найважливіших умов сучасного технічного розвитку. Впровадження систем керування насосними установками на основі електроприводів з перетворювачами частоти дозволяє мінімізувати втрати електричної енергії при транспортуванні води до споживачів. Важливим ресурсом вирішення даної проблеми є зниження швидкості насоса за умови забезпечення вимог технологічного процесу.

Аналіз останніх досліджень та публікацій. Збільшення рівня енергозбереження насосних установок досягається за рахунок систем стабілізації, програмного керування, екстремальних систем [1, 2]. При інтерактивному керуванні відбувається періодична зміна швидкості насоса через фіксовані проміжки часу [3, 4]. Знак зміни швидкості та амплітуда визначається інтерактивним регулятором у результаті обробки сигналів швидкості насоса, продуктивності або напору установки на попередньому та поточному кроках квантування.

Застосування регульованого електропривода в складі систем автоматичного керування зменшує споживання електроенергії, але вимагає ретельного обґрунтування з метою унеможливлення надмірних затрат при реконструкції насосних станцій.

Постановка завдання. При впровадженні сучасних систем керування насосними установками недостатня увага приділена розробці методів визначення енергетичних показників нового обладнання. Метою даної роботи є оцінка енергоефективності інтерактивного керування, порівняно із поширеною системою стабілізації напору.

Викладення основного матеріалу. Для об'єктивного порівняння двох систем приймемо, що продуктивність інтерактивної електромеханічної системи автоматичного керування насосною установкою $Q_{АЛГ}$ та продуктивність системи з ПІ-регулятором $Q_{ПІ}$ на відповідних проміжках часу буде однаковою.

Опір гідравлічної мережі, що відповідає кожному такту квантування регулятора:

$$a_{АЛГ} = \frac{H_{АЛГ} - H_{см}}{Q_{АЛГ}^2}, \quad (1)$$

де $H_{АЛГ}$ – напір установки на відповідних кроках квантування ($H_{АЛГ} = \text{var}$).

Опір мережі при застосуванні ПІ-регулятора за умови $Q_{ПІ} = Q_{АЛГ}$:

$$a_{ПІ} = \frac{H_{ПІ} - H_{см}}{Q_{АЛГ}^2}, \quad (2)$$

де $H_{ПІ}$ – напір установки в умовах функціонування ПІ-регулятора ($H_{ПІ} = \text{const}$).

Витрати електроенергії на фіксованих проміжках часу, що відповідають періоду квантування:

$$W_i = P_i T_0, \quad (3)$$

де P_i – споживана потужність установки на відповідних проміжках часу, T_0 – період квантування інтерактивного регулятора.

Загальна кількість спожитої енергії:

$$W_{\Sigma} = \sum_1^N W_i, \quad (4)$$

де N – кількість фіксованих проміжків часу під час роботи електромеханічних систем.

Впорядковану діаграму подачі рідини за певний проміжок часу T можна описати рівнянням [5]:

$$Q = Q_{\delta} \left(\left(-\xi \frac{\xi}{T} + \xi \right) \right), \quad (5)$$

де Q_{δ} – найбільша продуктивність установки; ξ – відносна мінімальна подача ($\xi = Q_{\min}/Q_{\delta}$).

Враховуючи, що використання двох способів керування забезпечує роботу насосної установки без перевищення напору, кількість спожитої енергії за час T можна отримати після інтегрування виразу (5) та деяких перетворень [5]:

$$W_{\Sigma} = \frac{P_{\delta} T}{4} \left(\left(+\xi \right) \left(+H_{cm}^* \right) \xi^2 \left(-H_{cm}^* \right) \right), \quad (6)$$

де P_{δ} – потужність, що споживається установкою при найбільшій продуктивності; H_{cm}^* – відносне значення статичного напору ($H_{cm}^* = H_{cm}/H_{\delta}$); H_{δ} – напір, що відповідає найбільшій продуктивності установки та номінальній частоті обертання насосних агрегатів.

Економія електроенергії при застосуванні інтерактивного керування відносно системи стабілізації напору:

$$E_i = 1 - \frac{H_{ALGi} \eta'_{ПЧi} \eta'_{ADi} \eta'_{ППi} \eta'_{ВНi}}{H_{ПНi} \eta_{ПЧi} \eta_{ADi} \eta_{ППi} \eta_{ВНi}}, \quad (7)$$

де $\eta'_{ПЧi}$, η'_{ADi} , $\eta'_{ППi}$, $\eta'_{ВНi}$ – ККД відповідно перетворювача частоти, асинхронного двигуна, передачі між двигуном і насосом, насоса на певному проміжку часу роботи ПП-регулятора; $\eta_{ПЧi}$, η_{ADi} , $\eta_{ППi}$, $\eta_{ВНi}$ – ККД складових електромеханічної системи при інтерактивному керуванні.

Рівняння напірної характеристики насоса відносно напору:

$$Q = \sqrt{\frac{H_0 - H}{a_{\phi}}}, \quad (8)$$

де H_0 – фіктивний напір насосної установки; a_{ϕ} – фіктивний гідравлічний опір насоса.

Рівняння характеристики мережі відносно напору:

$$Q = \sqrt{\frac{H - H_{cm}}{a}}, \quad (9)$$

де a – гідравлічний опір мережі.

З врахуванням виразів (8), (9), отримаємо:

$$H = \frac{aH_0 + a_{\phi}H_{cm}}{a + a_{\phi}}. \quad (10)$$

Економія на i -их проміжках часу становитиме:

$$E_i = 1 - \frac{(a_{ALGi}H_{0,ALGi} + a_{\phi}H_{cm}) / (a_{ALGi} + a_{\phi}) \eta'_{ПЧi} \eta'_{ADi} \eta'_{ППi} \eta'_{ВНi}}{(a_{ПНi}H_{0,ПНi} + a_{\phi}H_{cm}) / (a_{ПНi} + a_{\phi}) \eta_{ПЧi} \eta_{ADi} \eta_{ППi} \eta_{ВНi}}, \quad (11)$$

де $H_{0,ПНi}$ – фіктивний напір установки в умовах функціонування ПП-регулятора на відповідних проміжках часу; $H_{0,ALGi}$ – фіктивний напір установки на відповідних кроках квантування інтерактивного регулятора.

Відносна економія електроенергії:

$$E = 1 - \frac{\sum_1^N \left(\frac{a_{ALGi}H_{0,ALGi} + a_{\phi}H_{cm}}{a_{ALGi} + a_{\phi}} \eta'_{ПЧi} \eta'_{ADi} \eta'_{ППi} \eta'_{ВНi} \right)}{\sum_1^N \left(\frac{a_{ПНi}H_{0,ПНi} + a_{\phi}H_{cm}}{a_{ПНi} + a_{\phi}} \eta_{ПЧi} \eta_{ADi} \eta_{ППi} \eta_{ВНi} \right)}. \quad (12)$$

Проведемо порівняльний аналіз схем при паралельній роботі двох агрегатів в умовах інтерактивного керування з трьома зворотними зв'язками [3] та при застосуванні ПП-регулятора напору з врахуванням виразу (12) за допомогою програмного пакета Simulink.

Напір установки при стабілізації тиску відповідатиме максимальному значенню продуктивності при інтерактивному керуванні та буде підтримуватися на рівні 44,2 м. Величини реакції споживачів приймемо такими, щоб забезпечити на відповідних відрізках часу таку ж продуктивність, як і при застосуванні інтерактивного регулятора. Порівняємо витрати електроенергії на проміжку часу 20–60 с, на якому здійснювалося інтерактивне керування.

При визначенні енергозберігаючих властивостей інтерактивного керування застосована електромеханічна система автоматизації з використанням зворотних зв'язків за продуктивністю насосної

установки і частотою обертання приводних двигунів регульованого та нерегульованого насосних агрегатів [3].

У дослідженні використані багатоступеневі вертикальні відцентрові насосні агрегати фірми GrundfosCR 64–2 потужністю 11 кВт [6]. Дані насосів: $Q_l = 64 \text{ л}^3/\text{с}$; $H_H = 44 \text{ м}$; $\eta_H = 0,78$; $H_0 = 61 \text{ м}$; $\omega_H = 306,05 \text{ рад./с}$; $\dot{\alpha}_0 = 0,00403 \text{ рад./с}^2$. Площі перерізу трубопроводів мережі та насоса прийнято однаковими. Статичний напір мережі складає 5 м.

Насоси приводяться в дію приводом на основі асинхронних двигунів з короткозамкненим ротором 4Ф123М2У3 [7]. Дані двигунів: $P_{2H} = 11 \text{ кВт}$; $\omega_0 = 314 \text{ рад./с}$; $U_{1\phi} = 220 \text{ В}$; $f_H = 50 \text{ Гц}$; $\eta_H = 0,88$; $\cos \varphi_H = 0,9$; $s_H = 0,03$; $x_\mu = 4,2$ відн. од.; $R'_1 = 0,04$ відн. од.; $x'_1 = 0,061$ відн. од.; $R''_1 = 0,025$ відн. од.; $x''_2 = 0,12$ відн. од.; $J = 0,023 \text{ кг/м}^2$.

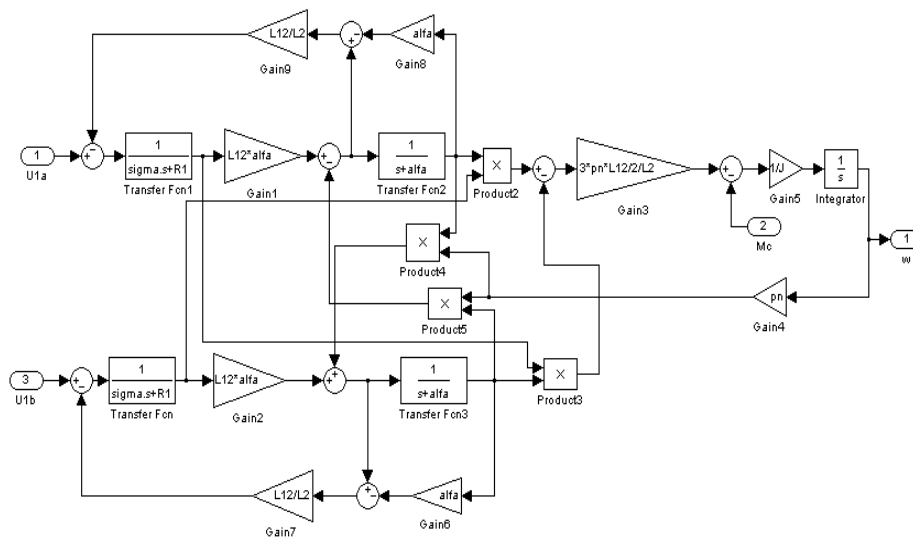


Рис. 1. Математична модель асинхронного двигуна.

Математична модель насосної установки з мережею побудована на основі еквівалентної електричної схеми заміщення, отриманої при апроксимації параболічних характеристик насоса та гідравлічної мережі в усталеному режимі нелінійними диференціальними рівняннями першого порядку [4]. Опис асинхронного двигуна з короткозамкненим ротором здійснюється за допомогою двофазової моделі в системі координат $a-b$. Математичну модель електродвигуна в Simulink зображено на рисунку 1. З метою спрощення процедури досліджень сумарний момент інерції на валу двигуна прийнято рівним моменту інерції ротора.

Для об'єктивної оцінки енергоефективності важливо промоделювати роботу системи з максимально наближеним прогнозуванням реакції споживачів. Інтерактивне керування забезпечує зменшення частоти обертання за відсутності реакції споживачів, при збільшенні та незначному зменшенні опору мережі. Тому опір мережі на початку дослідження збирався таким, щоб продуктивність та напір установки не були максимальними. Далі в процесі досліджень опір мережі змінювався тільки в бік зменшення.

Результати дослідження роботи системи представлено на рисунку 2. На момент часу $t = 20 \text{ с}$ швидкість регульованого насоса зменшується. Через 0,5 с споживачі знижують опір мережі на величину $0,0005 \text{ л}^3/\text{с}$ для збільшення продуктивності. При $t = 30 \text{ с}$ швидкість регульованого насоса зростає. Зменшення швидкості на сороковій секунді викликає реакцію споживачів, що спричиняє зростання попиту на воду. Система реагує на збільшення водоспоживання – частота обертання двигуна на момент часу $t = 50 \text{ с}$ зростає.

Період квантування під час досліджень складав 10 с, коефіцієнт затухання становив 0,96 [3, 4]. Необхідно зауважити, що значення сигналу завдання на виході інтерактивного регулятора формується на протязі двох попередніх кроків квантування інтерактивного регулятора. Система забезпечує аперіодичні перехідні процеси за продуктивністю. Від'ємне значення продуктивності під час пуску зумовлене статичним напором мережі. Напір установки, швидкість керованого електропривода змінюються за коливальним законом із незначним перерегулюванням. Час пуску не перевищує 2 с. Тривалість перехідних процесів при зміні завдання або викликаних реакцією споживачів складає 0,5 с. На рисунку 2:

ω_{dl} – частота обертання регульованого електропривода; H – напір насосної установки; $Q_{пар1}$ – продуктивність регульованого агрегату; $P_{пар1}$ – механічна потужність двигуна регульованого насоса.

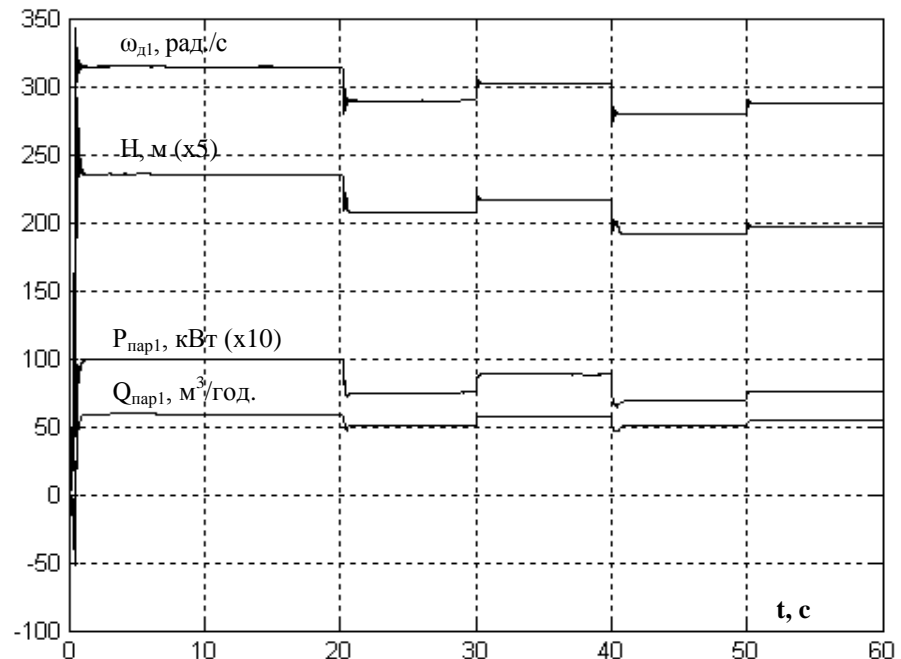


Рис. 2. Графіки перехідних процесів при дослідженні значення регульованих параметрів у процесі досліджень представлено в таблиці 1 інтерактивної електромеханічної системи

Таблиця 1

Результати досліджень інтерактивної електромеханічної системи

| t, c | a, $\frac{m}{(m^6/год.^2)}$ | ω_{dl} , рад./с | Q, $m^3/год.$ | H, м | $P_{пар1}$, кВт | $P_{алг}$, кВт | $P_{пі}$, кВт |
|------|-----------------------------|------------------------|---------------|-------|------------------|-----------------|----------------|
| 15 | 0,003 | 314,4 | 118,3 | 47,01 | 9,9 | 24,17 | 22,94 |
| 25 | 0,0025 | 289,5 | 120,7 | 41,43 | 7,49 | 21,94 | 23,3 |
| 35 | 0,0025 | 301,9 | 123,7 | 43,26 | 8,79 | 23,22 | 23,76 |
| 45 | 0,0021 | 279,5 | 125,8 | 38,19 | 6,83 | 21,28 | 24,13 |
| 55 | 0,0021 | 287,6 | 128 | 39,3 | 7,59 | 22,04 | 24,52 |

У процесі досліджень загальні витрати при застосуванні ПІ-регулятора на протязі 40 с склали 0,226 кВт год. Застосування інтерактивної системи автоматичного керування зменшило споживання на 0,02 кВт год., що забезпечило економію 7,52 %.

Висновок. Рівень економії електроенергії визначається співвідношенням площ фігур, утворених графіками напору при стабілізації та інтерактивному керуванні з врахуванням ККД всіх елементів силового каналу електромеханічної системи на відповідних проміжках часу. Величина напору на кожному такті квантування залежить від попиту споживачів та налаштувань інтерактивного регулятора. Фактична економія при впровадженні енергозберігаючих заходів у діючих установках залежить від кількості спожитої енергії та обсягу транспортованої рідини до споживачів за певний період часу. Подальші дослідження рекомендується направити на вивчення факторів, які визначають межу енергозберігаючих можливостей інтерактивного керування.

Список використаної літератури:

1. *Kiselychnyk O.* Overview of energy efficient control solutions for water supply systems / *O.Kiselychnyk, M.Bodson, H.Werner* // Transactions of Kremenchuk State Polytechnic Univ. Kremenchuk : KSPU, № 3 / 2009 (56). – Part 1. – 2009. – Pp. 40–45.
2. *Popovich M.* Extremal electromechanical control system of water supply pumps connected in series / *M.Popovich, O.Kiselychnyk, S.Buryan* // Transactions of Kremenchuk State University. Kremenchuk : KSU, № 3 / 2010 (62). – Part 2. – 2010. – Pp. 37–41.
3. *Соколовський О.Ф.* Застосування інтерактивного алгоритму в схемах багатоагрегатних насосних установок / *О.Ф. Соколовський* // Вісник ЖДТУ. – Житомир, 2007. – Вип. 4 (43). – С. 48–54.
4. *Соколовський О.Ф.* Енергозбереження в багатоагрегатних насосних установках / *О.Ф. Соколовський* // Вісник ЖДТУ. – Житомир, 2008. – Вип. 1 (44). – С. 102–108.
5. *Лезнов Б.С.* Энергосбережение и регулируемый привод в насосных и воздуходувных установках / *Б.С. Лезнов*. – М. : Энергоатомиздат, 2006. – 360 с.
6. Grundfos – WinCAPS версія 2010.01, CD.
7. Асинхронные двигатели серии 4А : справочник / *А.Э. Кравчик, М.М. Шлаф, В.И. Афонин и др.* – М. : Энергоиздат, 1982. – 504 с.

ПІСЕМСЬКИЙ Олег Вікторович – курсант факультету геоінформаційних та космічних систем Житомирського військового інституту ім. С.П. Корольова Національного авіаційного університету.

Наукові інтереси:

– енергозберігаючі технології.

Тел.: (095)683–26–86.

РИБАЧУК Олег Ігорович – кандидат технічних наук, доцент кафедри спеціальних систем озброєння Житомирського військового інституту ім. С.П. Корольова Національного авіаційного університету.

Наукові інтереси:

– системи автоматизації та управління;

– оптимальна обробка акустичних та сейсмічних сигналів.

Тел.: (067)324–34–57.

E-mail: mailyooy@rambler.ru

СОКОЛОВСЬКИЙ Олег Феліксович – кандидат технічних наук, доцент кафедри спеціальних систем озброєння Житомирського військового інституту ім. С.П. Корольова Національного авіаційного університету.

Наукові інтереси:

– енергозбереження в системах автоматизованого електропривода;

– дослідження електромеханічних систем автоматичного керування насосними установками.

Тел.: (097)578–77–54.

E-mail: of@ukr.net

Стаття надійшла до редакції 02.04.2012

Писемський О.В., Рыбачук О.І., Соколовський О.Ф. Оцінка ефективності інтерактивного керування в насосних установках

Писемский О.В., Рыбачук О.И., Соколовский О.Ф. Оценка эффективности интерактивного управления в насосных установках

Pisemskyu O., Rybachuk O., Sokolovskyu O. Mark of efficiency interactive control in pumps installations.

УДК 62-83:628.12

Оценка эффективности интерактивного управления в насосных установках / О.В. Писемский, О.И. Рыбачук, О.Ф. Соколовский

Проведен анализ влияния технологических параметров на уровень энергоэффективности насосной установки. Получено выражение для определения экономии электроэнергии при использовании интерактивного управления относительно системы стабилизации напора. Проведено исследование работы электромеханической системы автоматизации насосной установкой в условиях интерактивного управления.

УДК 62-83:628.12

Mark of efficiency interactive control in pumps installations / O. Pisemskyu, O. Rybachuk, O. Sokolovskyu

It was analyzed the influence of technological parameters to the level of efficiency pumps installations. It was received the expression for defining energy saving of using interactive control the system of pressure stabilization. It was done research of electromechanical system automation by pumps installations in conditions of interactive control.